

Aufstellplan: Holecut 40-6 CNC

EHRT

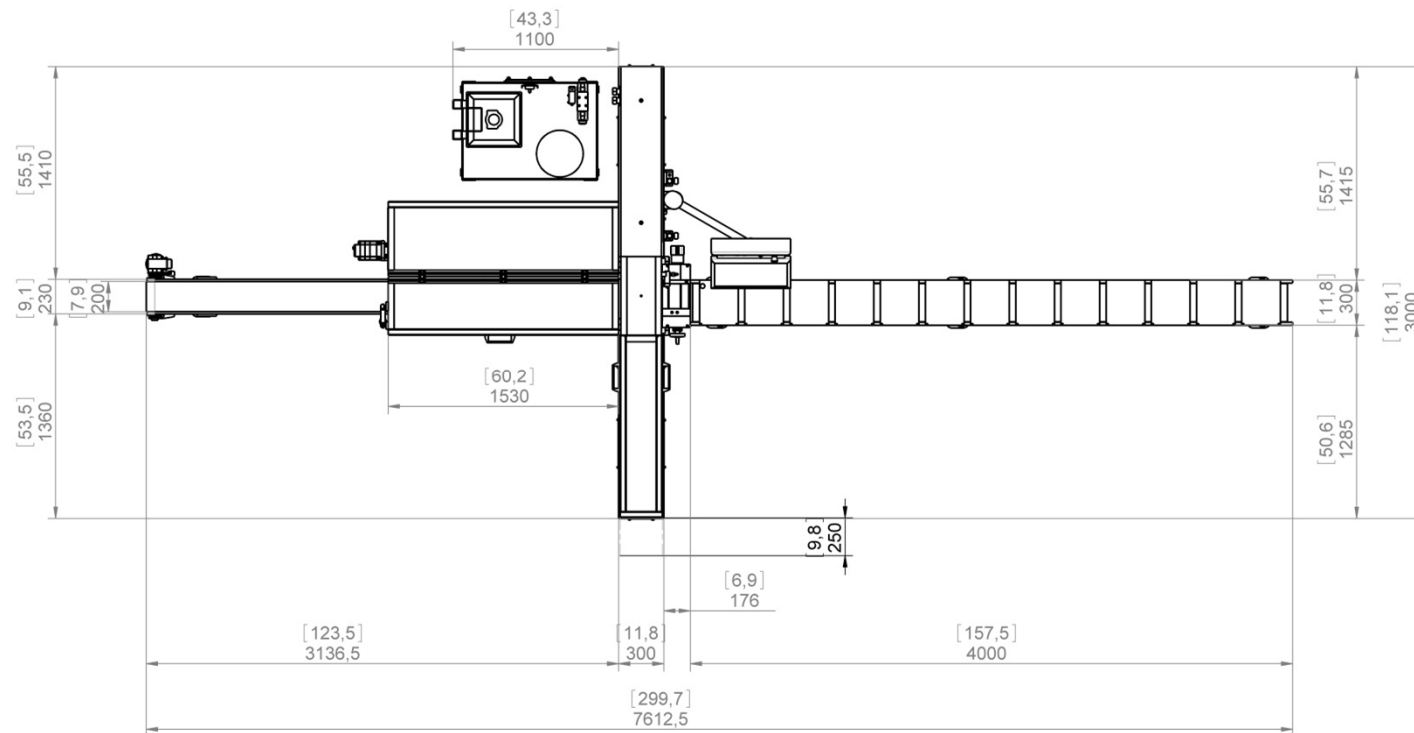
Maschinenbau GmbH

53619 Rheinbreitbach

Tel: +49/(0)2224/9248-0

E-mail: info@ehrt.de

www.ehrt.de



Technische Daten

Maximal Höhe	1685 mm
Arbeitshöhe	915 mm
Gewicht	2500 kg
Luftanschluss	G 1/4
Luftdruck	6 bar
Luftverbrauch	120 l/min
Ölvolumen	160l (Visk. 46)
Spannung	400 V/480 V
Absicherung	25 A
Elektrische Antriebsleistung	7,5 KW