

# Aufstellplan: Holecut 40-6 Professional

# EHRT

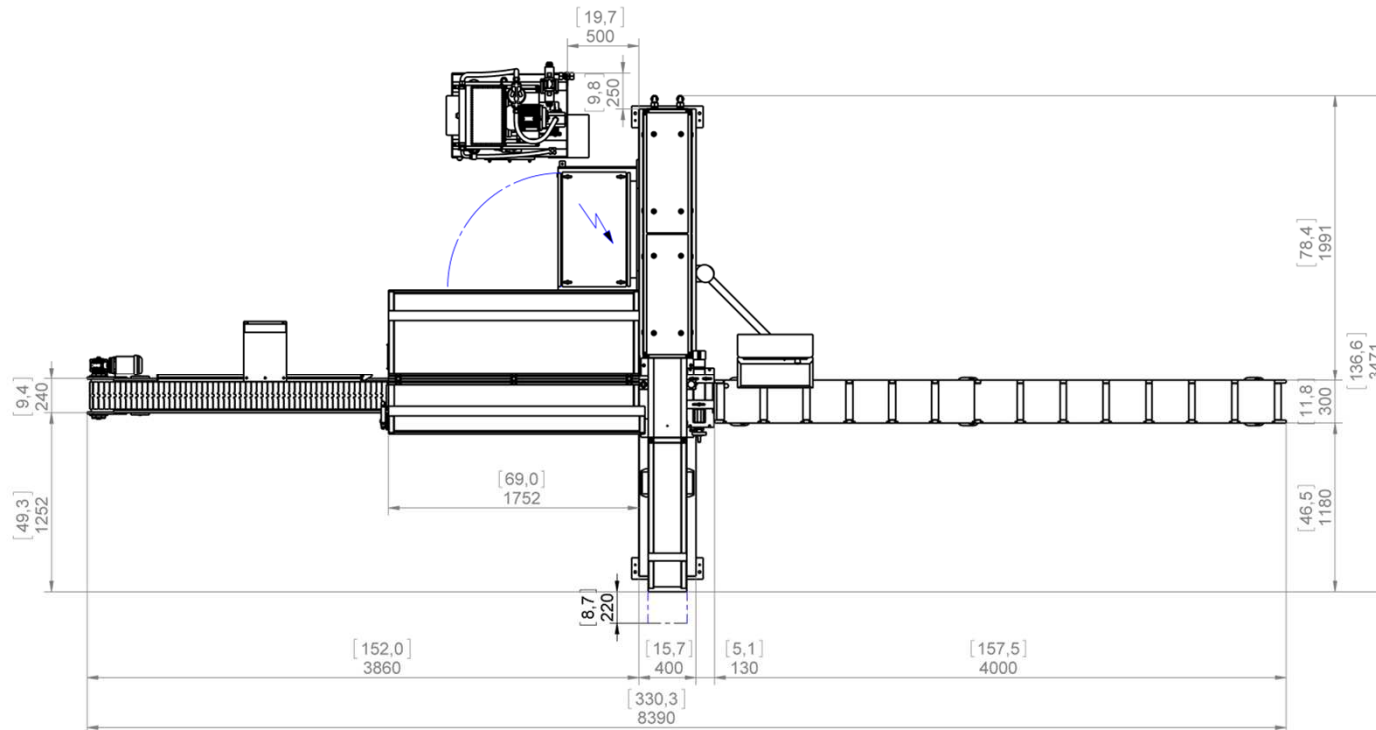
Maschinenbau GmbH

53619 Rheinbreitbach

Tel: +49/(0)2224/9248-0

E-mail: [info@ehrt.de](mailto:info@ehrt.de)

[www.ehrt.de](http://www.ehrt.de)



## Technische Daten

Maximal Höhe	1800 mm
Arbeitshöhe	900 mm
Gewicht	3230 kg
Luftanschluss	G 1/4
Luftdruck	6 bar
Luftverbrauch	150 l/min
Ölvolumen	160l (Visk. 46)
Spannung	400 V/480 V
Absicherung	80 A
Elektrische Antriebsleistung	7,5 KW